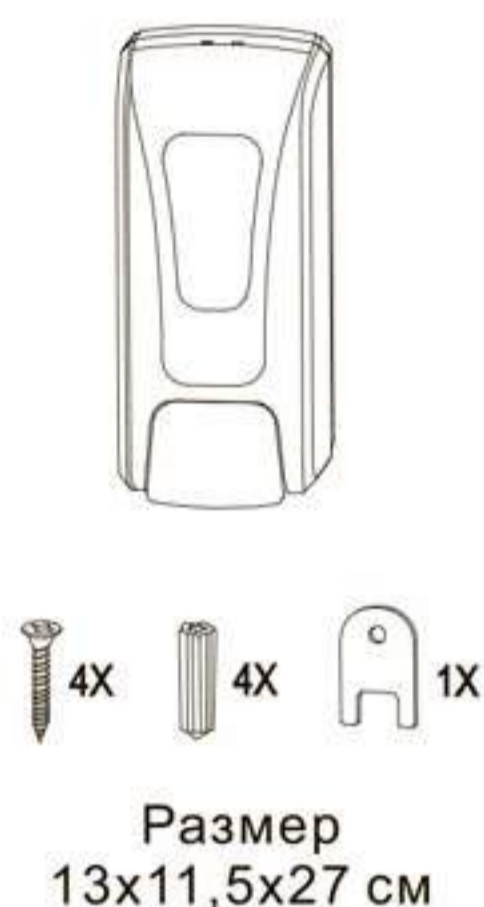
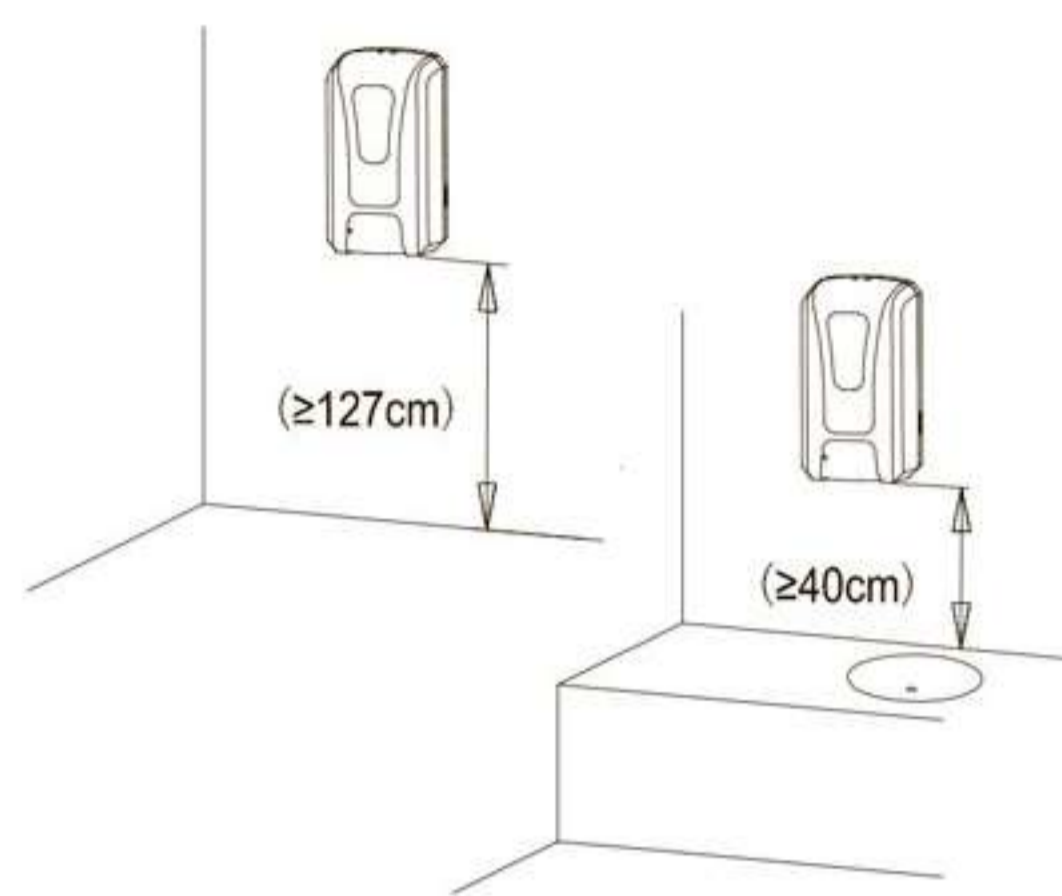


ИНСТРУКЦИЯ ПО УСТАНОВКЕ. Диспенсер сенсорный. Модель DAS 709.

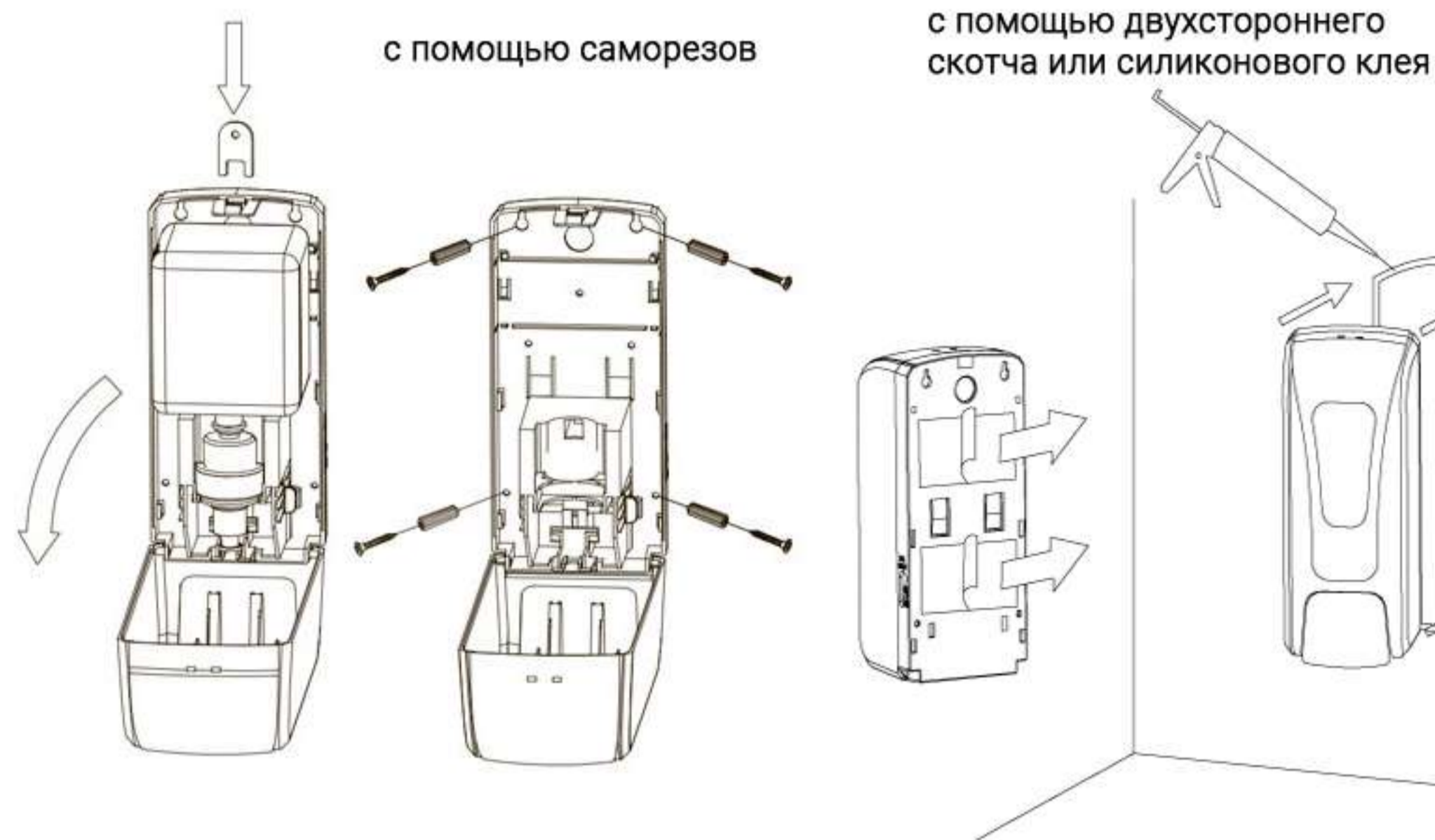
Элементы



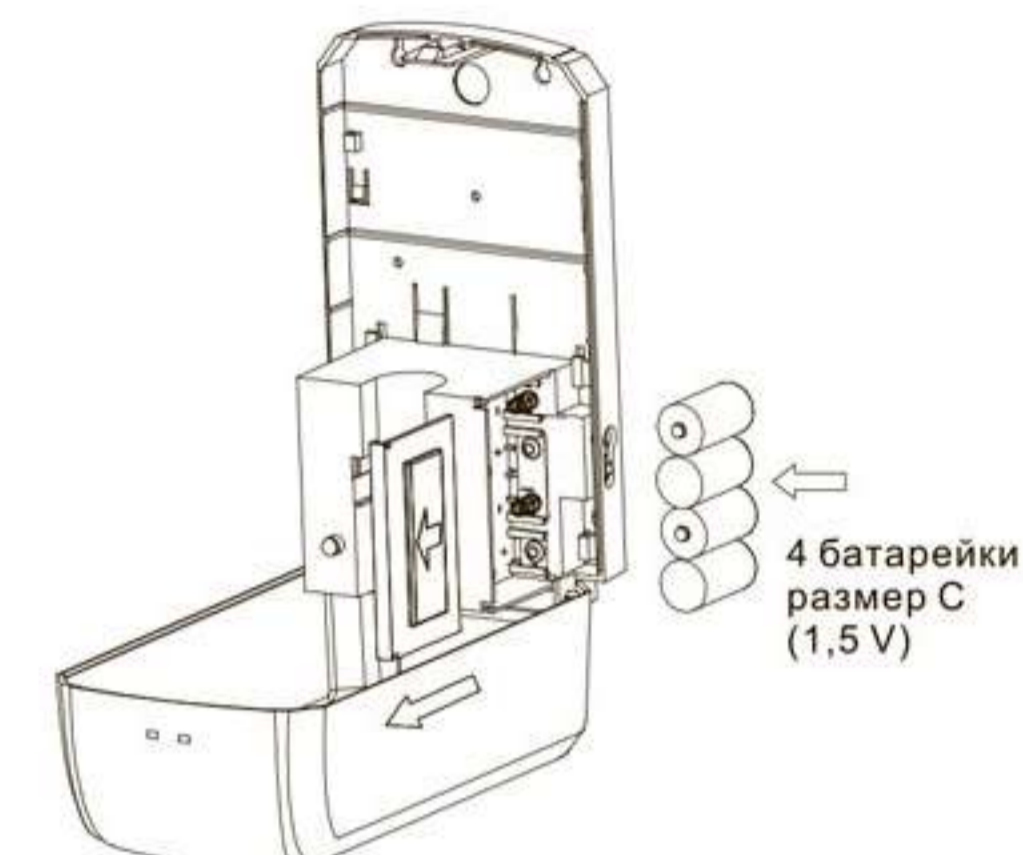
Рекомендуемая высота установки



Монтаж на стену

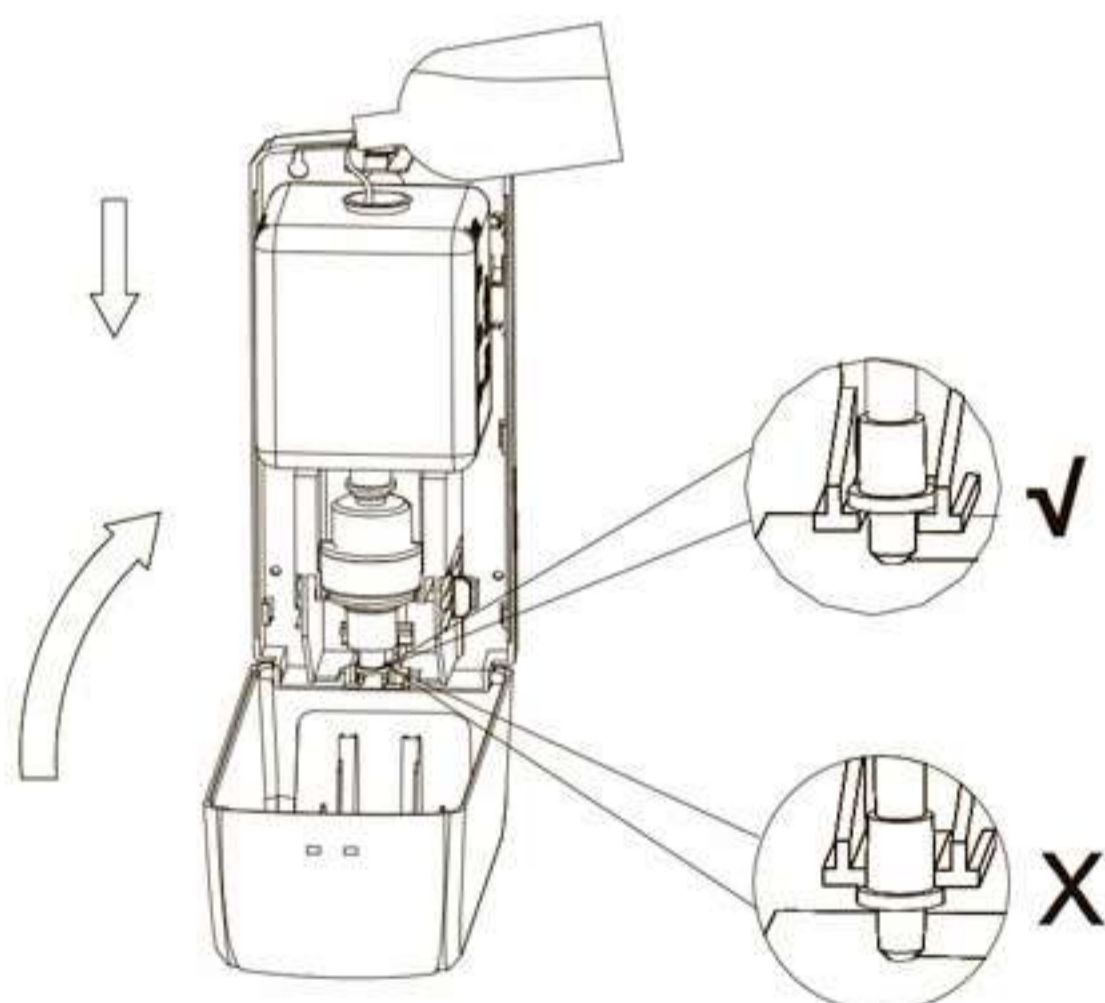


Установка батареек



*В стандартную поставку батарейки не входят
Имеется разъем для блока питания 6V, 1A

Заполнение емкости



Залейте дезинфицирующую жидкость в емкость

Индикация



Цвет светового индикатора:
ЗЕЛЕНый - устройство готово к использованию
КРАСНый - критически низкий заряд батарей

Дистанция срабатывания сенсора 8-12 см

Технические характеристики

НАИМЕНОВАНИЕ:	Автоматический сенсорный диспенсер дезинфицирующих средств
МОДЕЛЬ:	DAS 709
СЕНСОР:	Инфракрасный, бесконтактный
ДИСТАНЦИЯ СРАБАТЫВАНИЯ:	8-12 см под устройством
МАТЕРИАЛ КОРПУСА:	ABS пластик
ОБЪЕМ:	1000 мл
НАПОЛНИТЕЛЬ:	Дезинфицирующая жидкость
НАСАДКА РАСПЫЛИТЕЛЯ:	Спрей
ДОЗИРОВКА:	1 мл
ПИТАНИЕ:	4 батарейки C (R14, LR14)

Правила эксплуатации

- ⊘ Не устанавливайте в месте попадания прямых солнечных лучей
- ⊘ Не применяйте физическую силу при пользовании дозатором
- ⚠ Если планируется большой перерыв в использовании дозатора, достаньте батарейки и слейте жидкость
- ⚠ Регулярно очищайте корпус и фильтр дозатора
- ⊘ Не устанавливайте дозатор в местах попадания большого количества воды
- ⊘ Чтобы избежать повреждения поверхности изделия для очистки используйте мягкую ткань с нейтральным моющим средством
- ⊘ Не используйте агрессивные или абразивные чистящие средства
- ⊘ Любые повреждения поверхности сенсора приводят к сбоям в работе дозатора
- ⊘ Не допускайте попадания крупных частиц и пыли в емкость для жидкости. Это приведет к загрязнению фильтра и сбоям в работе устройства
- ⊘ Берегите устройство от огня