

DAN-2 K-1 / Дозатор антисептика настенный локтевой (в комплекте держатель настенный и флакон 1000мл)

Устройство предназначено для дозированной подачи антисептика на руки, путём нажатия на рамку. Конструкция рамки адаптирована для нажатия локтем, либо запястьем, что исключает контакт кожи рук с предметами внешней среды.

Не подходит для хлорсодержащих, или абразивных дезинфицирующих средств.

Материал держателя и изделия позволяет обрабатывать их антисептическими средствами, не содержащими хлор или абразивы.

Технические данные:

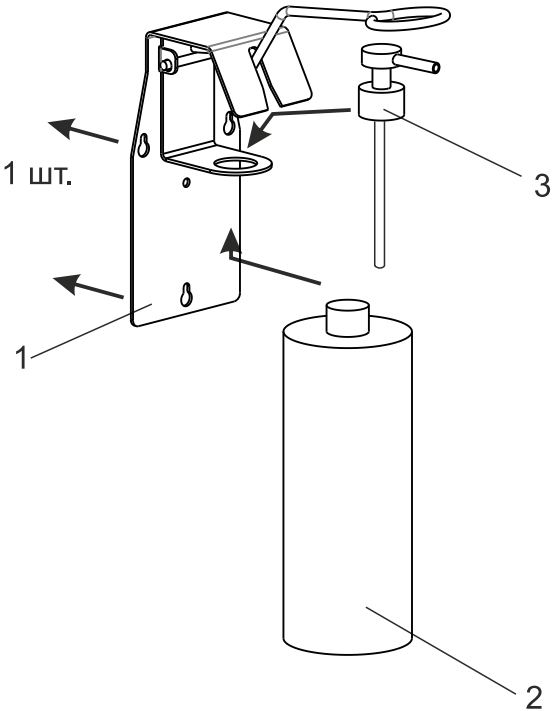
Габариты, мм: 100x234x344

Комплект поставки:

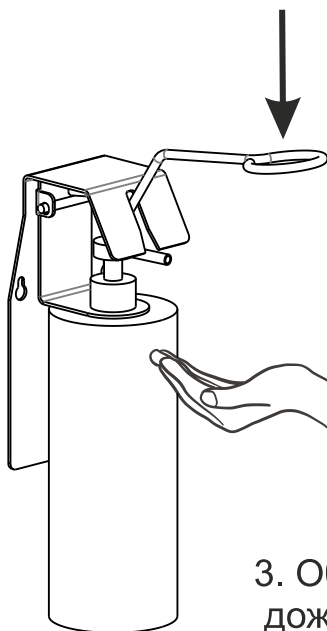
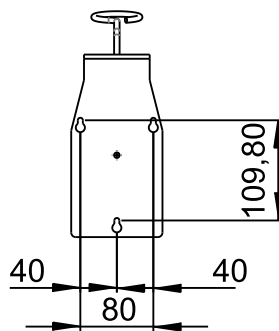
1. Держатель с установленным в нём флаконом и дозатором. - 1 шт.
2. Саморез с полусферической головкой, 4x35 - 3 шт.
3. Дюбель 6x40 - 3 шт.

Порядок установки.

1. Закрепить держатель (1) на стене.
2. Выкрутить из флакона дозатор (3).
3. Продеть дозатор (3) в отверстие держателя (1).
4. Установить дозатор (3) в отверстии вертикально, надавив на него и заведя под нажимную рамку.
5. Залить антисептик во флакон (2) и закрутить его в дозатор.



Расположение
креплёжных отверстий
на держателе



2. Надавить на рамку локтем, избегая контакта незащищённой кожи с частями держателя.

1. Поднести руку к носику дозатора

3. Обработать антисептиком руки, включая тыльную сторону, дождаться его высыхания.