

DAN-3 / Дозатор локтевой настенный для флаконов диспенсопак (эйрлесс).

Устройство предназначено для дозированной подачи антисептика на руки, путём нажатия на рычаг. Конструкция рычага адаптирована для нажатия локтем, либо запястьем, что исключает контакт кожи рук с предметами внешней среды.

Не подходит для хлорсодержащих, или абразивных дезинфицирующих средств.

Материал держателя и изделия позволяет обрабатывать их антисептическими средствами, не содержащими хлор или абразивы.

Технические данные:

Габариты, мм: 173x214x101

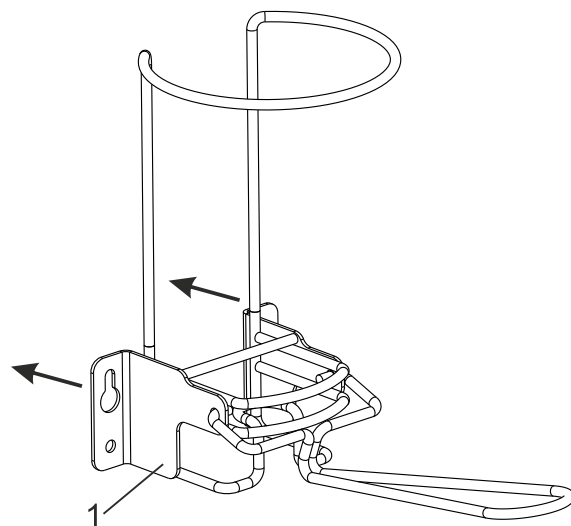
Комплект поставки:

1. Держатель - 1 шт.
2. Саморез с полусферической головкой, 4x35 - 2 шт.
3. Дюбель 6x40 - 2 шт.

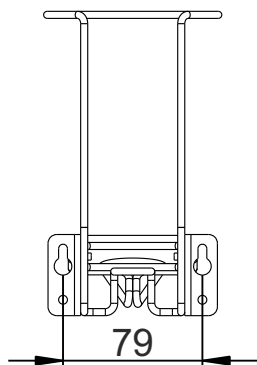
Порядок установки:

1. Закрепить держатель (1) на стене.
2. Продеть флакон диспенсопак в держатель (1).

ВНИМАНИЕ!!! При установке нужно нажать на помпу-шарик флакона, чтобы вставить в держатель.



Расположение
крепёжных отверстий
на держателе



2. Надавить на рычаг локтем, избегая контакта незащищённой кожи с частями держателя.

1. Поднести руку к носику дозатора

3. Обработать антисептиком руки, включая тыльную сторону, дожидаясь его высыхания.